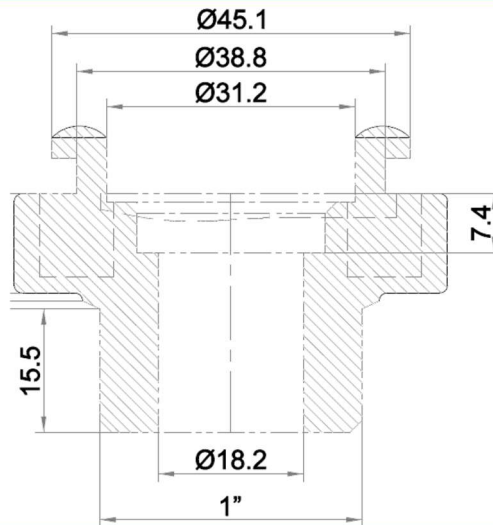


Storz-Kupplung mit BSP Außengewinde

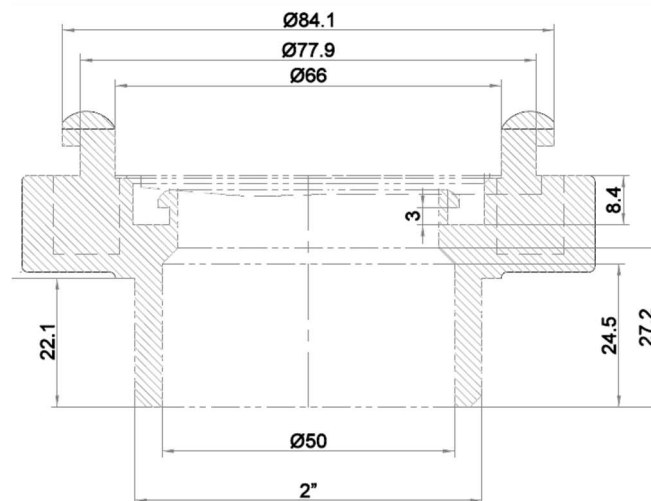
Material: Edelstahl

Dichtung: FKM

STORZ D - Kupplung -> Außengewinde 1"



STORZ C - Kupplung -> Außengewinde 2"



STORZ B - Kupplung -> Außengewinde 3"

